

Таблица 1

Тип двигателя	Мощность, кВт	Скользящие, %	Частота вращ., об./мин.	КПД, %	cos φ	Номинальный ток при U=380В, А	Ммакс / Мн	Мпуск / Мн	Ммин / Мн	Ипуск / Ин	Масса, кг ИМ 1081
2АИМС 160МА2	11,0	3,2	3000	88,5	0,89	21	3,2	2,2	1,3	6,5	118,0
2АИМС 160МВ2	15,0	3,2	3000	89,0	0,89	29	3,2	2,2	1,3	6,5	118,0
2АИМС 160L2	18,5	3,2	3000	89,5	0,89	35	3,2	2,2	1,3	6,5	128,0
2АИМС 160М4	11,0	3,8	1500	90,0	0,86	22	3,2	2,4	1,2	6,5	118,0
2АИМС 160L4	15,0	4,0	1500	89,6	0,86	30	3,2	2,3	1,2	6,2	128,0
2АИМС 160М6	7,5	4,0	1000	88,0	0,81	16,0	3,1	2,5	1,2	6,5	118,0
2АИМС 160L6	11,0	4,8	1000	86,0	0,80	24	2,9	2,3	1,2	5,1	128,0
2АИМС 160МА8	4,0	5,3	750	84,0	0,71	10,2	2,6	2,0	1,2	4,9	118,0
2АИМС 160МВ8	5,5	5,3	750	84,0	0,725	13,7	2,5	2,2	1,2	4,9	118,0
2АИМС 160L8	7,5	4,3	750	81,5	0,70	20	2,1	2,0	1,2	4,3	128,0

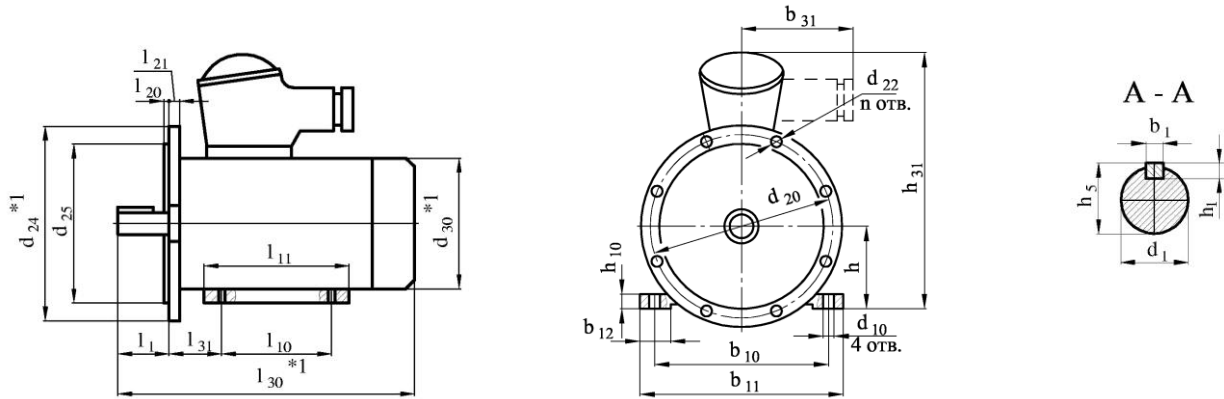


Рисунок 1

Габаритные размеры даны для справок.

Предельные отклонения на установочные и присоединительные размеры по ГОСТ 8592, ГОСТ 12080, ГОСТ 23360.

Таблица 2

Тип двигателя	Размеры, мм																					
	l ₁	l ₁₀	l ₂₀	l ₃₀	l ₃₁	d ₁	d ₁₀	d ₂₀	d ₂₂	d ₂₄	d ₂₅	d ₃₀	b ₁	b ₁₀	b ₃₁	h	h ₅	h ₃₁	h ₁₀	l ₁₁	b ₁₁	L ₂₁
2АИМС160М	110	210	5	597	108	42	15	300	19	350	250	304	12	254	112	160	45	505	14	260	296	13
2АИМС160L		254		628																297		